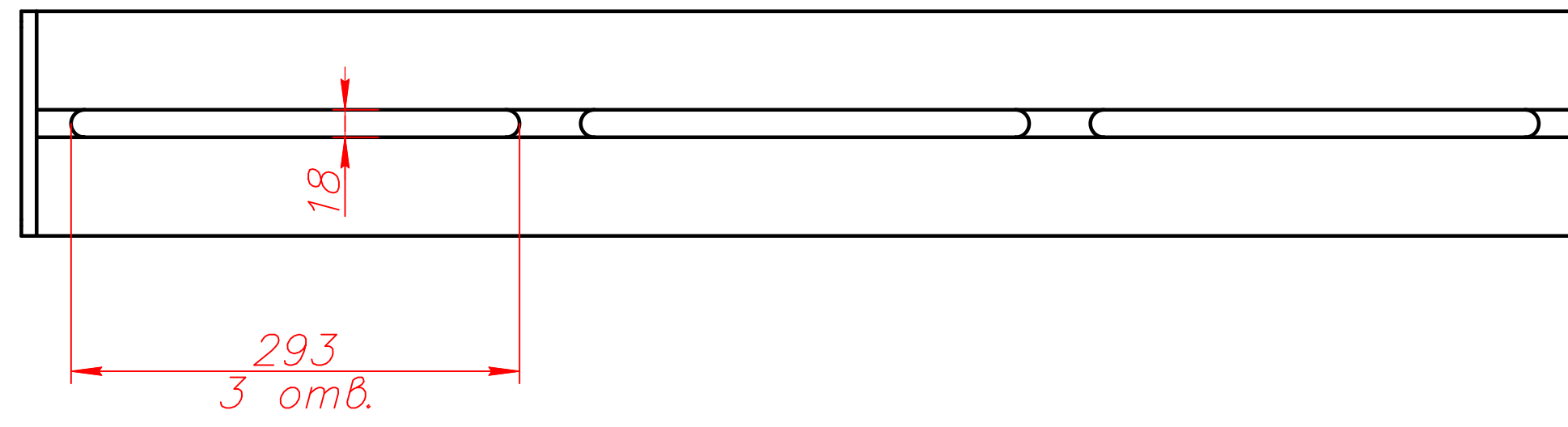
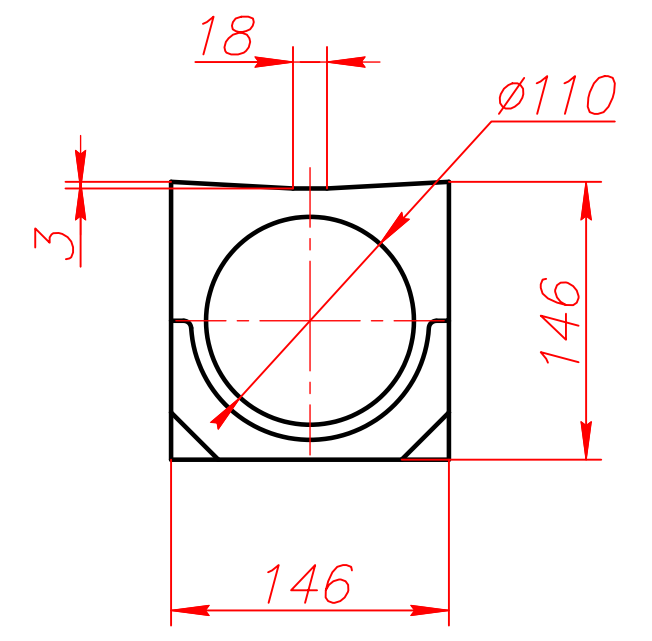
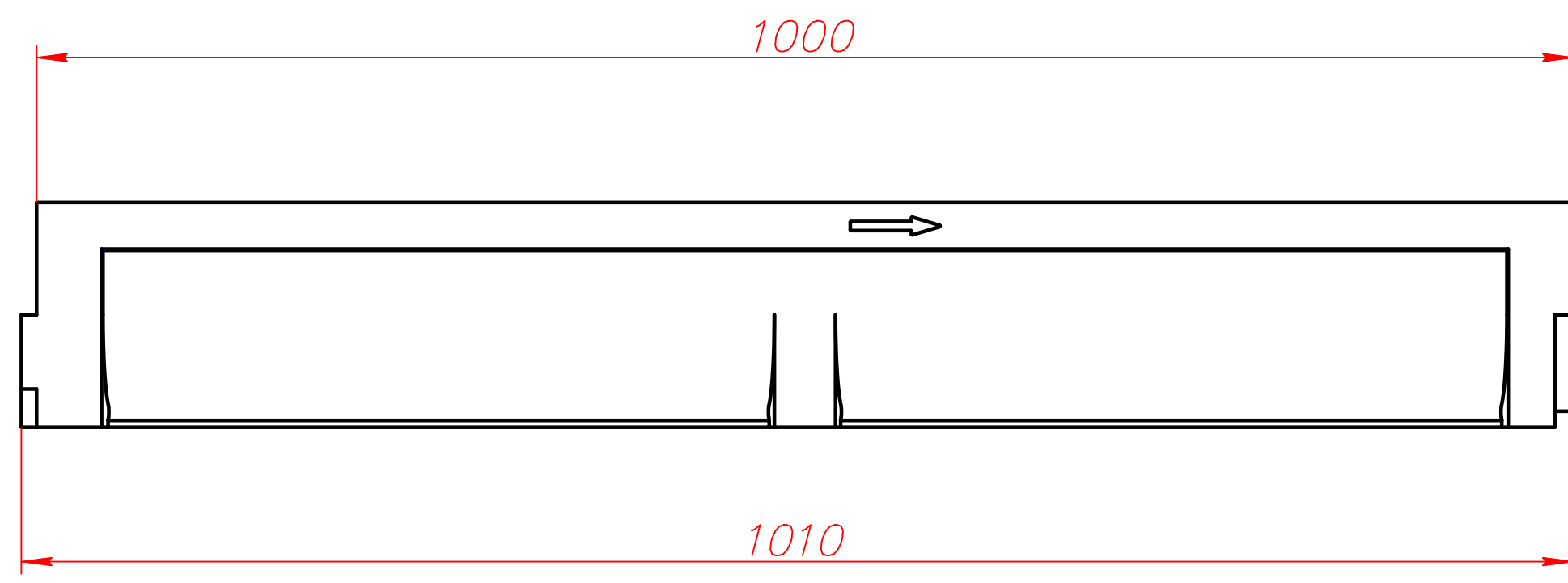


Перв. примен.
Справ. №
Подп. и дата
Инв. N дубл.
Взам. инв. №
Подп. и дата
Инв. N° подл.



Изм.	Лист	№ док.	Подпись	Дата	Щелевой лоток SteeBlock DN110 C250	Лит.	Масса	Масштаб
Разраб.							18	1:1
Проверил					Полимербетон	 		
Н.контроль								